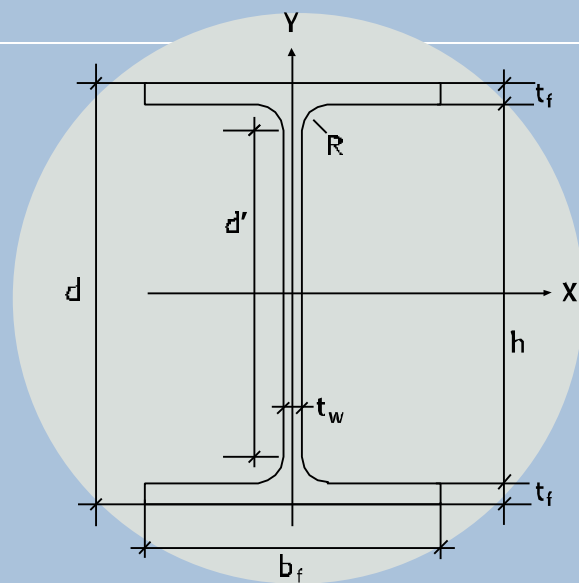


CARACTERÍSTICAS TÉCNICAS PERFIS I e H



PERFIS I e H LEGENDA

- d = altura do perfil
- d' = altura livre da alma
- h = altura interna
- b_f = largura da aba do perfil
- t_f = espessura da aba
- t_w = espessura da alma
- R = raio de concordância
- f = esbeltez da aba
- w = esbeltez da alma (parte plana)
- I = momento de inércia
- W = módulo de resistência
- Z = módulo de resistência plástico
- r = raio de giração
- S = área da seção
- I_t = momento de inércia à torção
- C_w = constante de empenamento
- r_t = raio de giração em relação ao eixo Y-Y do T formado pela área da aba mais 1/6 da área da alma
- u = área superficial por metro linear
- I_x/M = relação inércia - massa

TABELA DE BITOLAS - PERFIS H

BITOLA	Massa linear kg/m	d mm	b _f mm	d' mm	h mm	ESPESSURA		ESBELTEZ		EIXO X - X				EIXO Y - Y				S cm ²	I _t cm ⁴	C _w cm ⁶	r _t cm	u m ² /m	I _x / M cm ² /kg	BITOLA
						t _w mm	t _f mm	ABA - f b _f / 2t _f	ALMA - w d' / t _w	I _x cm ⁴	W _x cm ³	r _x cm	Z _x cm ³	I _y cm ⁴	W _y cm ³	r _y cm	Z _y cm ³							
W 150 x 22,5*	22,5	152	152	119	139	5,8	6,6	11,52	20,48	1.229	161,7	6,51	179,6	387	50,9	3,65	77,9	29,0	4,75	20.417	4,10	0,95	0,54	W 150 x 22,5*
W 150 x 29,8*	29,8	157	153	118	138	6,6	9,3	8,23	17,94	1.739	221,5	6,72	247,5	556	72,6	3,80	110,8	38,5	10,95	30.277	4,18	0,96	0,58	W 150 x 29,8*
W 150 x 37,1*	37,1	162	154	119	139	8,1	11,6	6,64	14,67	2.244	277,0	6,85	313,5	707	91,8	3,84	140,4	47,8	20,58	39.930	4,22	0,97	0,60	W 150 x 37,1*
W 200 x 35,9*	35,9	201	165	161	181	6,2	10,2	8,09	25,90	3.437	342,0	8,67	379,2	764	92,6	4,09	141,0	45,7	14,51	69.502	4,50	1,10	0,96	W 200 x 35,9*
W 200 x 46,1	46,1	203	203	161	181	7,2	11,0	9,23	22,36	4.543	447,6	8,81	495,3	1.535	151,2	5,12	229,5	58,6	22,01	141.342	5,58	1,25	0,99	W 200 x 46,1
HP 200 x 53,0	53,0	204	207	161	181	11,3	11,3	9,16	14,28	4.977	488,0	8,55	551,3	1.673	161,7	4,96	248,6	68,1	31,93	155.075	5,57	1,26	0,93	HP 200 x 53,0
HP 250 x 62,0	62,0	246	256	201	225	10,5	10,7	11,96	19,10	8.728	709,6	10,47	790,5	2.995	234,0	6,13	357,8	79,6	33,46	414.130	6,89	1,55	1,40	HP 250 x 62,0
W 250 x 73,0	73,0	253	254	201	225	8,6	14,2	8,94	23,33	11.257	889,9	11,02	983,3	3.880	305,5	6,47	463,1	92,7	56,94	552.900	7,01	1,56	1,55	W 250 x 73,0
W 250 x 80,0*	80,0	256	255	201	225	9,4	15,6	8,17	21,36	12.550	980,5	11,10	1.088,7	4.313	338,3	6,51	513,1	101,9	75,02	622.878	7,04	1,57	1,57	W 250 x 80,0*
HP 250 x 85,0*	85,0	254	260	201	225	14,4	14,4	9,03	13,97	12.280	966,9	10,64	1.093,2	4.225	325,0	6,24	499,6	108,5	82,07	605.403	7,00	1,57	1,44	HP 250 x 85,0*
W 250 x 89,0*	89,0	260	256	201	225	10,7	17,3	7,40	18,82	14.237	1.095,1	11,18	1.224,4	4.841	378,2	6,52	574,3	113,9	102,81	712.351	7,06	1,58	1,59	W 250 x 89,0*
HP 310 x 79,0	79,0	299	306	245	277	11,0	11,0	13,91	22,27	16.316	1.091,3	12,77	1.210,1	5.258	343,7	7,25	525,4	100,0	46,72	1.089.258	8,20	1,87	2,08	HP 310 x 79,0
HP 310 x 93,0	93,0	303	308	245	277	13,1	13,1	11,76	18,69	19.682	1.299,1	12,85	1.450,3	6.387	414,7	7,32	635,5	119,2	77,33	1.340.320	8,26	1,88	2,10	HP 310 x 93,0
W 310 x 97,0*	97,0	308	305	245	277	9,9	15,4	9,90	24,77	22.284	1.447,0	13,43	1.594,2	7.286	477,8	7,68	725,0	123,6	92,12	1.558.682	8,38	1,89	2,30	W 310 x 97,0*
W 310 x 107,0*	107,0	311	306	245	277	10,9	17,0	9,00	22,48	24.839	1.597,3	13,49	1.768,2	8.123	530,9	7,72	806,1	136,4	122,68	1.754.271	8,41	1,90	2,32	W 310 x 107,0*
HP 310 x 110,0*	110,0	308	310	245	277	15,4	15,5	10,00	15,91	23.703	1.539,1	12,97	1.730,6	7.707	497,3	7,39	763,7	141,0	125,66	1.646.104	8,33	1,90	2,14	HP 310 x 110,0*
W 310 x 117,0*	117,0	314	307	245	277	11,9	18,7	8,21	20,55	27.563	1.755,6	13,56	1.952,6	9.024	587,9	7,76	893,1	149,9	161,61	1.965.950	8,44	1,91	2,34	W 310 x 117,0*
HP 310 x 125,0*	125,0	312	312	245	277	17,4	17,4	8,97	14,09	27.076	1.735,6	13,05	1.963,3	8.823	565,6	7,45	870,6	159,0	177,98	1.911.029	8,38	1,91	2,17	HP 310 x 125,0*
W 360 x 110,0*	110,0	360	256	288	320	11,4	19,9	6,43	25,28	33.155	1.841,9	15,36	2.059,3	5.570	435,2	6,29	664,5	140,6	161,93	1.609.070	6,96	1,79	3,00	W 360 x 110,0*
W 360 x 122,0*	122,0	363	257	288	320	13,0	21,7	5,92	22,12	36.599	2.016,5	15,35	2.269,8	6.147	478,4	6,29	732,4	155,3	212,70	1.787.806	6,98	1,80	3,00	W 360 x 122,0*

Entrada gradual em produção. Consulte disponibilidade.

*Bitolas previstas para 2003.